

Auslegungsgrundlage zur solaren Warmwassererwärmung und zur solaren Heizungsunterstützung

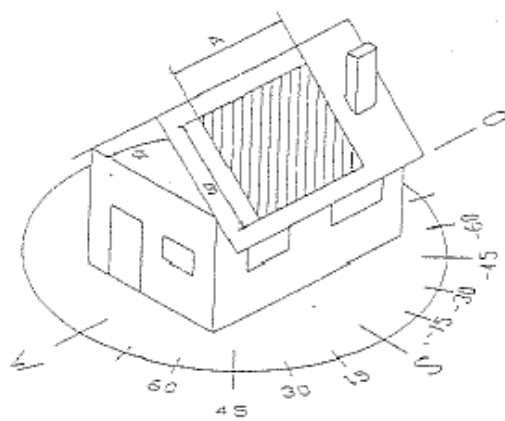
Bauherren – Anschrift

Name:
 Straße:
 Wohnort:
 Tel.:
 Fax.:

Fachhandwerker - Anschrift

Name:
 Straße:
 Wohnort:
 Tel.:
 Fax.:

Gebäudebeschreibung:



Dachneigung α : °C
 Dachausrichtung (siehe Bild):
 Max. Kollektorbreite A: m
 Max. Kollektorhöhe B: m

Warmwasserbedarf:

Warmwassertemperatur: 45°C
 Anzahl der Bewohner:
 Komfortanspruch:
 hoch
 mittel
 niedrig

Heizungstechn. Voraussetzungen:

Leistung Heizkessels: kW
 Heizkesselart (Öl/Gas/etc.):
 Solarkreiselänge (einfach): m
 Warmwasserzirkulation:
 vorhanden
 nicht vorhanden
 Freigabezeit von.....Uhr bis.....Uhr
 Warmwasserspeicher vorhanden ?
 ja nein

Einbauwunsch:

- Aufdachmontage
- Indachmontage
- Flachdachmontage

Angaben zur Raumheizung:

- Radiatoren
- Fussbodenheizung

Wohnfläche: m²
 Wärmebedarf: kW

Isolierung des Hauses:

- gut mittel schlecht

Volumen: Liter
 Bauart:
 Isolierungsstärke mm
 Ist eine solare Anschlussmöglichkeit des Speichers gegeben ?
 ja nein

Besonderheiten:.....

.....

nur ausfüllen, wenn solare Heizungsunterstützung gewünscht ist